

Taste / Key / Touches / Toets	Funktion / Function / Fonctions / Functie			
F0	Licht	Light	Eclairage	Frontlicht
F1	Motor	Engine	Sonorisation	Motor
F2	Horn hoch	High Tone Horn	Sifflet aigu	Typhoon hoog
F3	Horn tief	Low Tone Horn	Sifflet grave	Typhoon laag
F4	Zugbeleuchtung: Lok zieht	Train Lighting: Engine pulling	Eclairage des feux la loco tire	Treinverlichting: Loc trekt
F5	Zugbeleuchtung: Lok schiebt	Train Lighting: Engine pushing	Eclairage des feux la loco pousse	Treinverlichting: Loc duwt
F6	Maschinenraumbeleuchtung	Engine Room Lights	Eclairage couloirs	Verlichting machineruimte
F7	Rangiergang	Switching Gear	Manœuvre	Rangeergang
F8	Führerstandsbeleuchtung FS1	Cab Light 1	Eclairage cabine 1	Cabineverlichting 1
F9	Führerstandsbeleuchtung FS2	Cab Light 2	Eclairage cabine 2	Cabineverlichting 2
F10	Pantograph	Pantograph	Pantographe	Pantograf
F11	Kompressor	Compressor	Compresseur	Compressor
F12	Hilfsluftkompressor	Auxiliary Air Compressor	Compresseur d'air auxiliaire	Hulpluchtcompressor
F13	Lüfter	Fan	Ventilateur	Ventilator
F14	Führerstandsfenster	Cab Window	Ouverture / Fermeture fenêtre	Raam machinistencabine
F15	Führerstandstür	Cab Door	Ouverture / Fermeture porte cabine	Deur machinistencabine
F16	Sanden	Sanding	Sablière	Zand strooien
F17	Schienenstöße	Clickety-Clack	Joint de rail	Railstoten
F18	Kurvenquietschen	Curve Squeal	Crissements en courbe	Railpiepen in bogen
F19	kurze Soundsequenzen	short sound sequences	courtes séquences sonores	korte geluidsequenties
F20	Kuppeln	Coupling	Attelage / Dételage	Koppelen
F21	Lautstärkeregelung	Volume Regulator	Réglage des volumes	Volumeregeling
F22	Ton aus	Mute	Tonalité désactivée	Geluid uitschakelen

Hinweis:

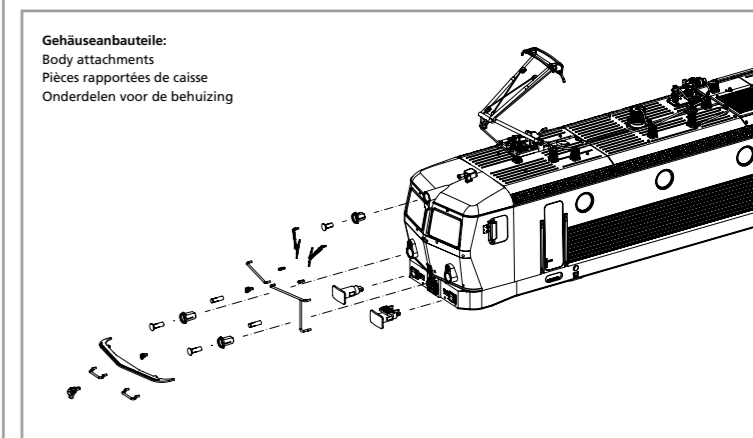
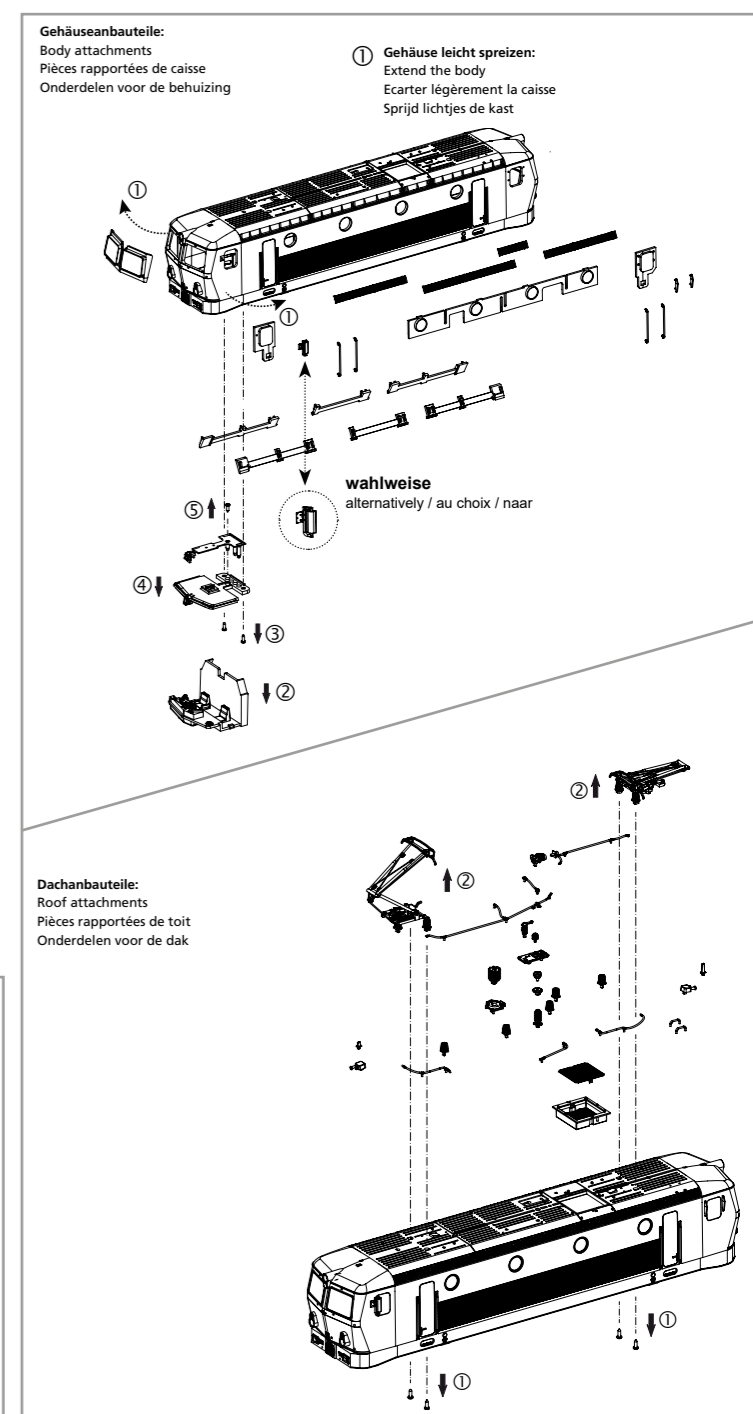
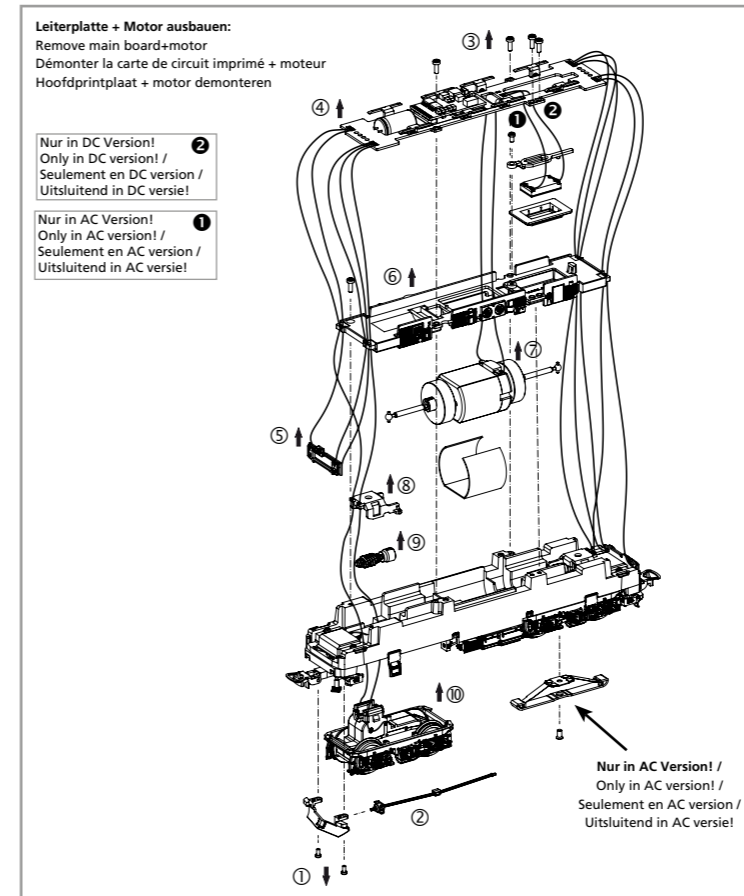
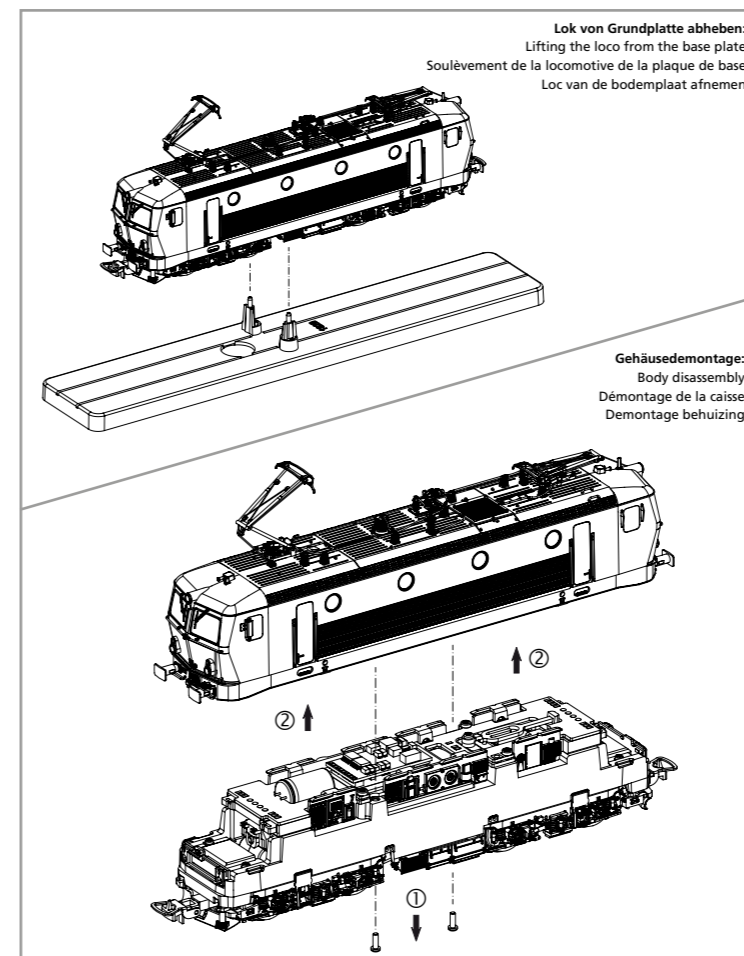
Einige PIKO Modelle können mit einem Pufferkondensator auf der Lokplatte ausgerüstet werden. Die Kapazität des Kondensators richtet sich nach den jeweiligen Vorgaben des verwendeten Decoders. Wenden Sie sich deshalb bitte bei Anfragen zu möglichen Pufferkondensatoren an den jeweiligen Decoderhersteller.

Some PIKO models are equipped with a buffer condenser on the circuit board. The capacity of the condenser depends on the respective requirements of the applied decoder. For requests about suitable buffer condensers please contact the respective decoder manufacturer.

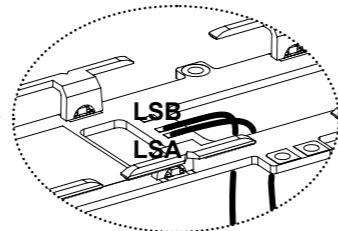
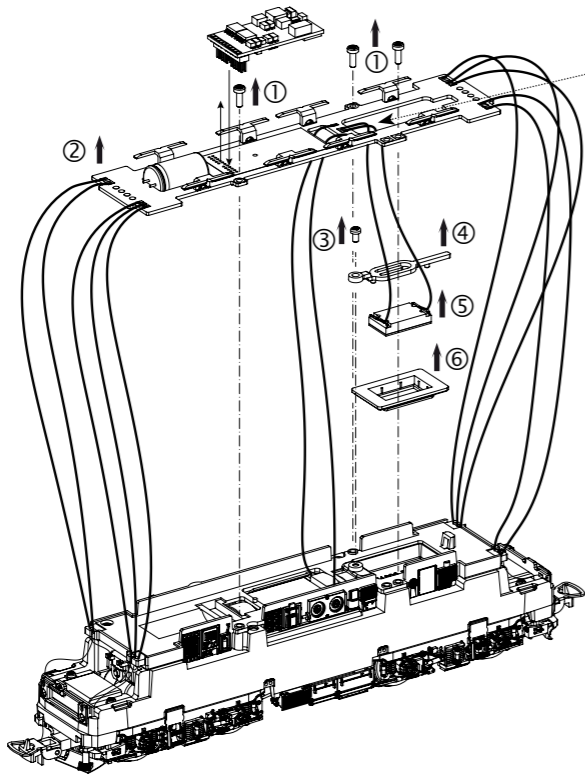
Certains modèles PIKO peuvent être équipés d'un condensateur de protection sur la platine de la locomotive. La capacité du condensateur varie alors selon les préconisations du fabricant du décodeur utilisé. En cas de questions concernant ce condensateur de protection veuillez- vous adresser au fabricant du décodeur utilisé.

Sommige modellen van PIKO kunnen worden uitgerust met een buffercondensator op de hoofdprintplaat van de loc. De capaciteit van de condensator is afhankelijk van de specificaties van de gebruikte decoder. U dient zich daarom tot de fabrikant van de decoder te wenden met betrekking tot de mogelijke buffercondensatoren.

Wichtige Informationen sind in der Verpackung und in der Anleitung enthalten. Bitte bewahren Sie diese auf.

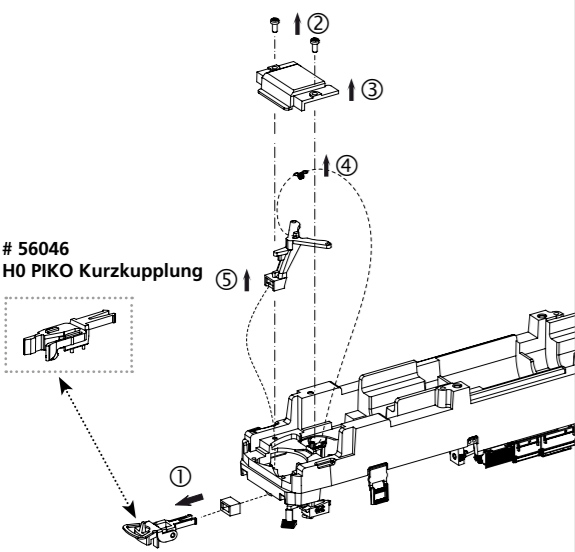


56492
PIKO SmartDecoder 4.1 Sound

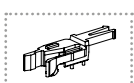


Kabel von Lautsprecher auf Leiterplatte anlöten! /
Solder cables of speaker on mainboard on! /
Souder les câbles du haut parleur au circuit imprimé /
Kabel van de luidspreker op de printplaat solderen!

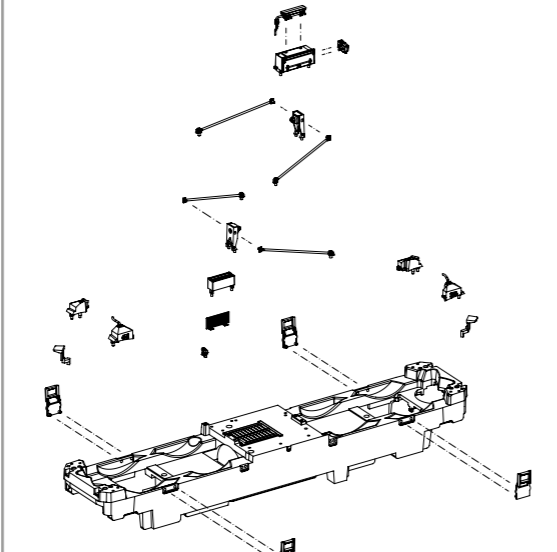
Kupplungswechsel / Kupplungsdeichseldemontage:
Coupling change / Coupling drawbar disassembly
Changement d'embrayage / Démontage du timon d'embrayage
Verwisseling koppeling / Demontage koppelingsdissel



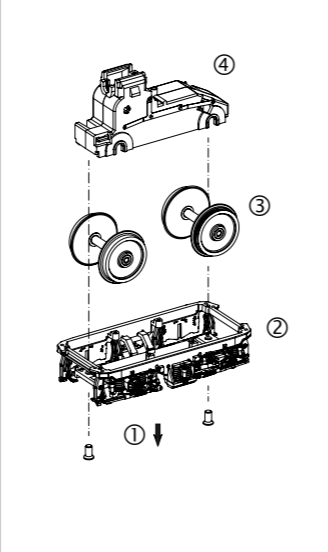
56046
HO PIKO Kurzkupplung



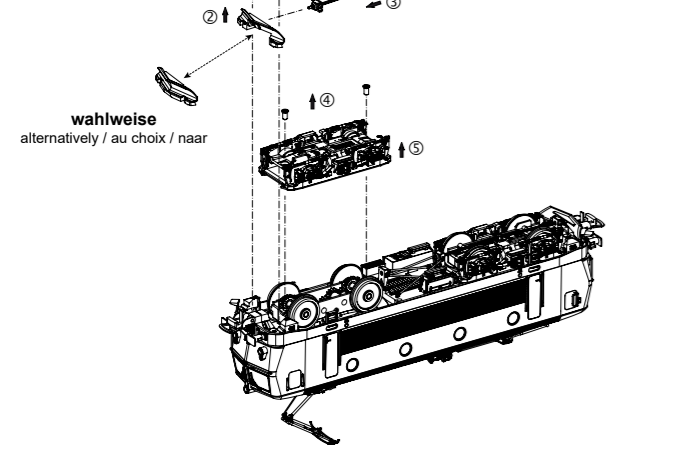
Rahmenbauteile:
Chassis attachments bottom
Pièces rapportées de chassis
Chassisbevestigingen bodem



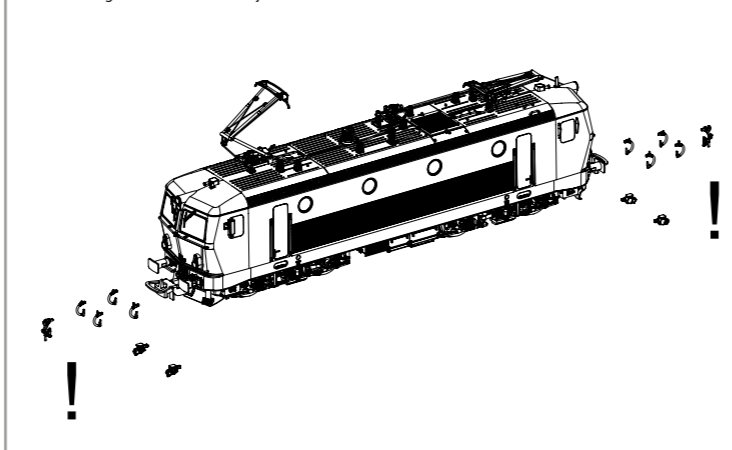
Achsendemontage:
Axle disassembly
Démontage de l'essieu
Assendmontage



Demontage Getriebesboden:
Disassembly of gear bottom
Démontage de la base d'engins
Demontage van het tandwiel



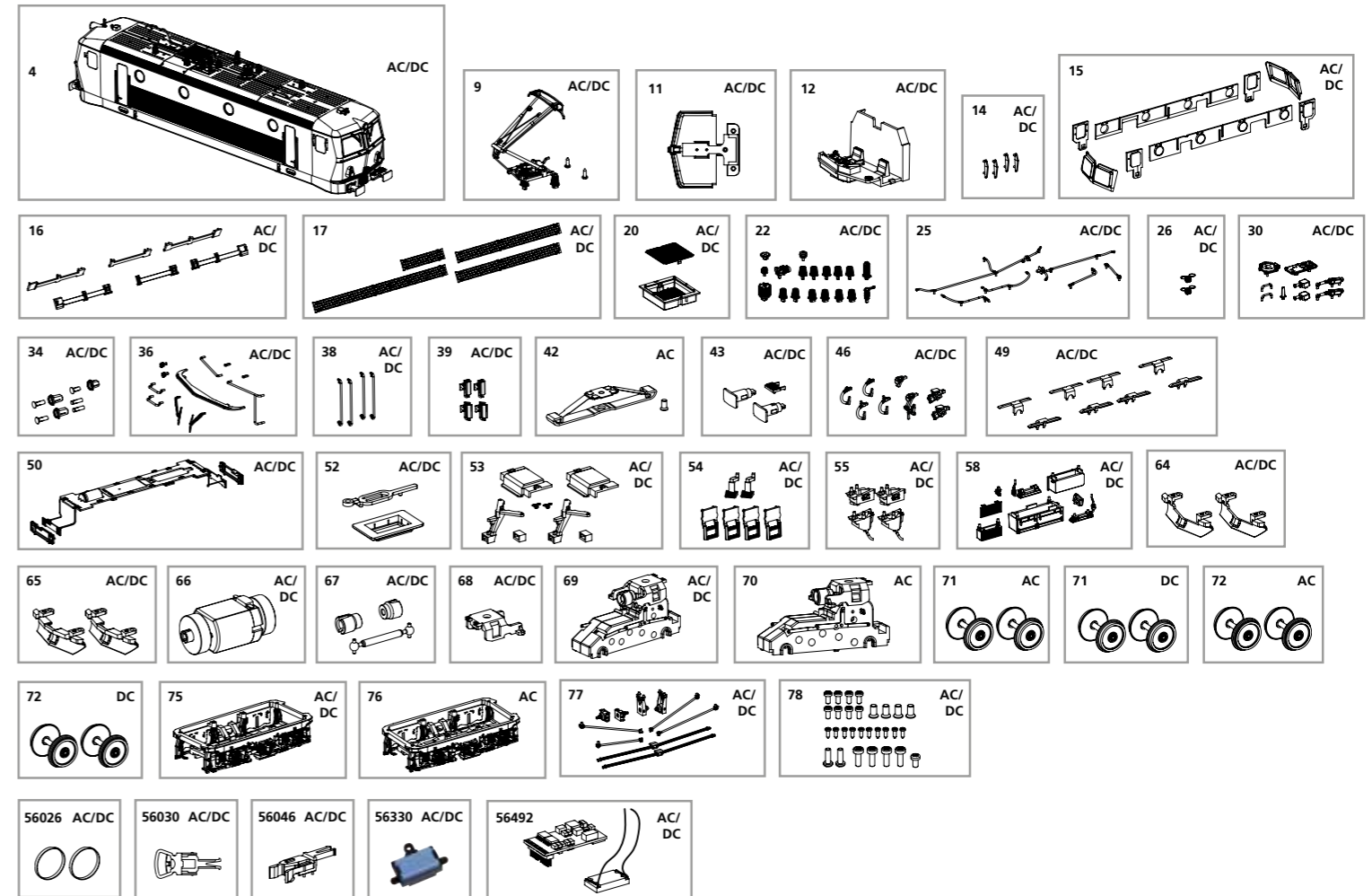
Zurüstbauteile nur für Vitrinenmodelle:
Extensions only for display case models /
Détailage pour modèle de vitrine /
Deze los meegeleverde onderdelen zijn uitsluitend voor vitrinemodellen!



ERSATZTEILE ELEKTROLOKOMOTIVE Rh 1044

Spare parts for Electric Locomotive Rh 1044

Bei Ersatzteilanforderung bitte immer die vollständige Ersatzteil-Nr. angeben • Please order the wanted spare part with the complete spare part item number.



Bezeichnung / Description	ET-Nr. / spare part N°	PG*
Gehäuse komplett / Body, complete	51624-04	17
Einholmstromabnehmer Typ VIII / Pantograph typ VIII	51624-09	12
Leiterplatte Signallicht mit Führerhausbeleuchtung, komplett / Main board top light with driver's cab light, complete	51624-11	12
Führerstand mit Leuchteinsatz / Cab with light bars	51620-12	8
Windabweiser (4 Stück) / Windshield (4 pcs.)	51620-14	6
Fenster (8-tlg.) / Window (set of 8)	51620-15	10
Lichtabdeckungen Gehäuse / Light covers body	51624-16	8
Dachlüftergitter / Roof ventilator grille	51624-17	8
Behälter Bremslüfter mit Gitter / Vent-roof with grid	51620-20	8
Isolatoren / Insulators	51624-22	10
Dachleitungen / Roof cables	51624-25	8
Kupplungsfeder (4 Stück) / Coupling spring (4 pcs.)	40500-26	6
Dachkleinteile / Small parts for roof	51624-30	8
Frontlampen / Front lamps	51624-34	8
Kleinteile Gehäusestirnseite / Small parts for body front side	51624-36	10
Türhandlauf (4 Stück) / Handrails (4 pcs.)	51620-38	7
Spiegel, geschlossen-offen / Mirror, closed-open	51620-39	7
Puffer / Buffer	51624-43	7
Bremsschlauch, Heizungskabel, Stromkupplung / Brake hose, Heating cable Voltage Coupler	51620-46	7
Leuchteinsatz Maschinenraum (8 Stück) / Light bar-machine room (8 pcs.)	51620-49	8
Hauptplatine mit Beleuchtungsplatinen und Kabel / Main board with light boards and cables	51620-50	15
Lautsprecherhalterung / Holder-speaker	51620-52	7
Kupplungsschacht, Abdeckung, Feder / Coupling shaft, cover, spring	51620-53	10
Aufstiege / Steps	51624-54	8
Sandkästen / Sandboxes	51624-55	7
Anbauteile Rahmen / Small parts Chassis	51624-58	10
Schienenräumer offen (2 Stück) / Cow catcher-old-opened (2 pcs.)	51624-64	8
Schienenräumer geschlossen (2 Stück) / Cow catcher-old-closed (2 pcs.)	51624-65	8
Motor, komplett / Motor, complete	51620-66	15
Kardanwelle und Buchsen / Cardan shaft + bushes	51620-67	7
Getriebeklammer / Buckle-gear box	51620-68	6
Getriebe / Gear box	51620-69	11
Drehgestell, komplett / Bogie, complete	51620-75	10
Drehgestellquerstange, Zugstange / Chassis rod, Cross axle-chassis	51620-77	8
Schrauben (29-tlg.) / Screws (set of 29)	51620-78	7

Bezeichnung / Description	ET-Nr. / spare part N°	PG*
ET aus unserem Standard-Programm / Spare parts standard range		
Haftreifen (10 Stck.) / Friction tyres (set of 10)	56026	
Kupplung (2 Stck.) / Coupling, complete (2 pcs.)	56030	
HO PIKO Kurzkupplung (4 Stück) / HO PIKO short Coupling (4 pcs.)	56046	
Ersatzlautsprecher / Replacement loudspeaker	56330	
PIKO SmartDecoder 4.1 Sound / PIKO SmartDecoder 4.1 Sound	56492	
nur für DC-Version / only for DC version		
Radsatz mit Zahnrad (2 Stück) / Wheelset with gearwheel (2 pcs.)	51620-71	10
Radsatz mit Zahnrad und Haftreifen (2 Stück) / Wheelset with gearwheel + friction tyres (2 pcs.)	51620-72	11
nur für AC-Version / only for AC version		
Schleifer mit Schraube / Slider with screw	59380-42	10
Getriebe mit Anschluß für Schienenschleifer / Gearbox with connection for slider	51621-70	11
Radsatz mit Zahnrad (2 Stück) / Wheelset with gearwheel (2 pcs.)	51621-71	10
Radsatz mit Zahnrad und Haftreifen (2 Stück) / Wheelset with gearwheel + friction tyres (2 pcs.)	51621-72	11
Drehgestell komplett / Bogie, complete	51621-76	10

*Preisgruppe *price category